

Merci d'avoir acheté l'équipement Autel. Notre équipement est fabriqué selon des normes rigoureuses et, s'il est utilisé conformément à ces instructions et entretenu correctement, il fonctionnera sans problème pendant de nombreuses années.



IMPORTANT : Avant d'utiliser ou d'entretenir cet appareil, veuillez lire attentivement ces instructions, en accordant une attention particulière aux avertissements et précautions de sécurité. Le fait de ne pas installer ou utiliser cet équipement correctement peut entraîner des dommages et/ou des blessures et annulera la garantie du produit.



AVERTISSEMENT

- Cet équipement ne doit être installé que par un électricien agréé, conformément à tous les codes et ordonnances locaux.
- Ne pas installer ou utiliser cet équipement à proximité de matériaux, de produits chimiques ou de vapeurs inflammables, explosifs, agressifs ou combustibles.
- Manipulez l'appareil avec précaution pendant le transport afin d'éviter tout dommage. Ne pas soumettre l'appareil à une force ou à un impact important, ne pas le tirer, le tordre, l'emmêler, le traîner ou le piétiner.
- Les réglementations nationales respectives doivent être respectées pour l'installation des piédestaux.
- Lorsque les piédestaux sont installés dans des parkings ou des garages, l'installateur doit prévoir une protection anticollision appropriée.

Préparation de l'installation



IMPORTANT

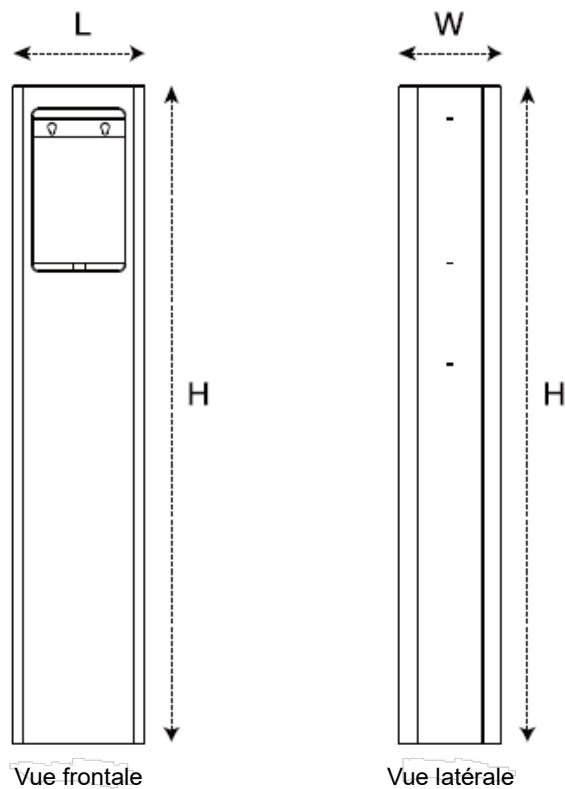
- Une surface plane, en béton et saine est nécessaire pour l'installation. Pour garantir un ancrage sûr et permanent, le niveau de résistance du béton doit être supérieur à C30.
- La base doit permettre l'écoulement de l'eau qui y a pénétré.
- Tous les câbles doivent être posés précisément au centre de la fondation en béton à partir de la base et doivent avoir une longueur excédentaire d'environ 1,3 m pour les activités d'installation restantes.
- Le diamètre extérieur du conduit de câblage ne doit pas dépasser 80 mm.
- L'embout du conduit ne doit pas dépasser 50 mm au-dessus de la surface.
- Ne pas monter le piédestal sur l'asphalte.

NOTE :

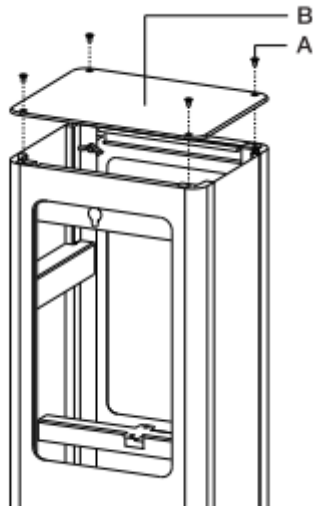
Le piédestal peut être utilisé pour les bornes de recharge doubles. Ce guide de référence rapide décrit uniquement la procédure d'installation d'une borne de recharge. L'autre borne de recharge peut également être installée en se référant à ce guide.

Spécifications du produit

Élément	Description
Dimensions (L x W x H)	260 mm x 200 mm x 1301 mm
Poids net	22,2 kg
Matériau	Acier inoxydable 430
Température de fonctionnement	-30 à +40 °C
Température de stockage	-40 à +70 °C

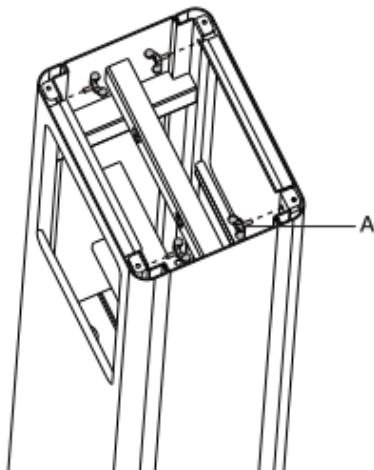
**Démontage du piédestal**

1



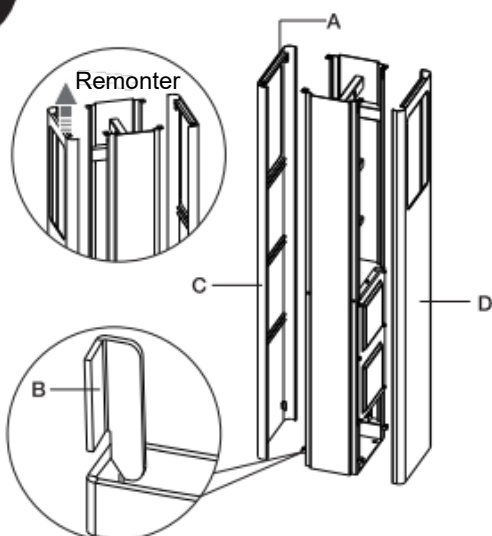
Desserrez les quatre vis M5 x12 **(A)** à l'aide d'un tournevis T25 (non fourni) et retirez le couvercle supérieur **(B)**. Mettez-les de côté.

2



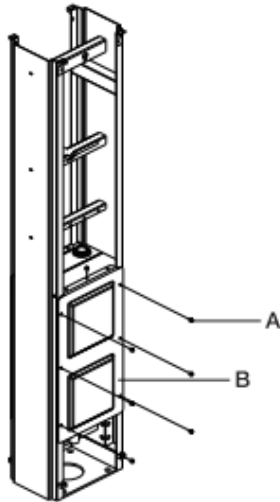
Retirez les quatre boulons papillon M4 x 8 **(A)**. Mettez-les de côté.

3



Tirez la poignée **(A)** vers le haut jusqu'à ce que les joints encliquetables **(B)** soient déverrouillés pour retirer les couvercles avant **(C)** et arrière **(D)**. Mettez-les de côté.

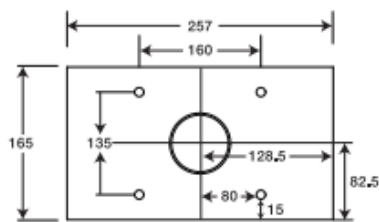
4



Utilisez un tournevis Phillips (non fourni) pour desserrer les sept vis M4 x 10 **(A)** et retirez le couvercle **(B)**. Mettez-les de côté.

Perçage de trous

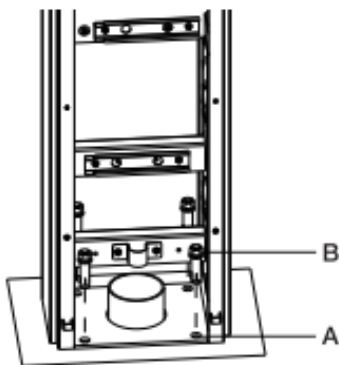
NOTE : Si une nouvelle fondation en béton est nécessaire, veuillez vous référer à la section *Préparation d'une fondation (en option)* à la page 6 pour les instructions d'exécution.



Unité : mm

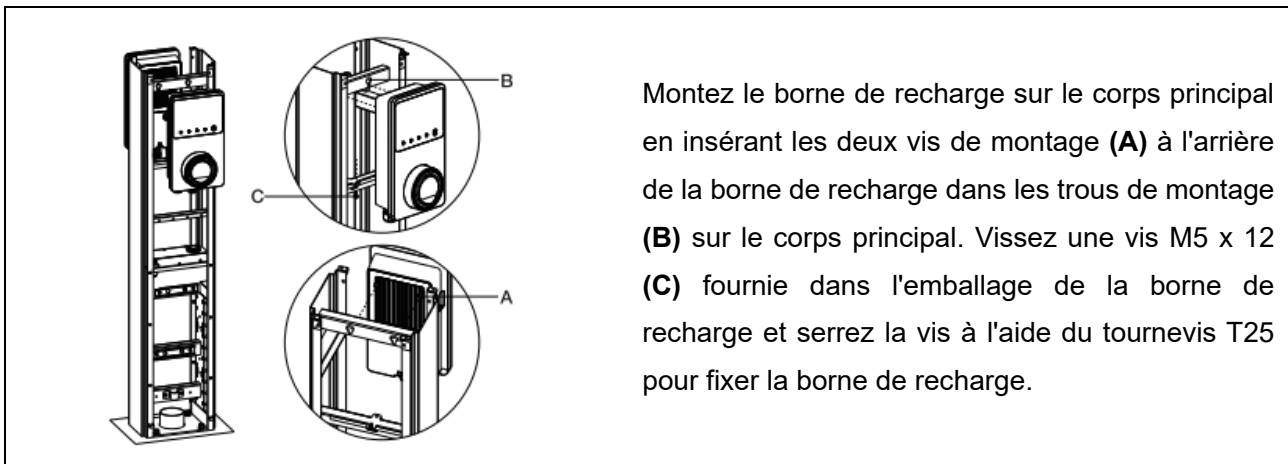
1. Placez le corps principal du piédestal sur la surface, en alignant le trou central de la base du piédestal avec l'embout du conduit.
2. Tracez quatre trous sur la surface en utilisant la base du piédestal comme guide. Retirez temporairement le piédestal.
3. Percez quatre trous de montage de 12 mm de diamètre et de 60 mm de profondeur.

Installation du piédestal



Placez le corps principal du piédestal sur la surface en béton, en l'alignant sur les quatre trous de montage **(A)**. Insérez les quatre boulons M10 x 60 fournis **(B)** dans les trous et serrez-les pour ancrer le corps principal. Veillez à ce que le corps principal soit horizontal.

Montage de la borne de recharge



Montez le borne de recharge sur le corps principal en insérant les deux vis de montage **(A)** à l'arrière de la borne de recharge dans les trous de montage **(B)** sur le corps principal. Vissez une vis M5 x 12 **(C)** fournie dans l'emballage de la borne de recharge et serrez la vis à l'aide du tournevis T25 pour fixer la borne de recharge.

Câblage

NOTE : Utilisez les attaches de câble fournies pour attacher les câbles si nécessaire.

Connexion du câblage

1. Dénudez la couche isolante du câble d'entrée AC sur une longueur appropriée.
2. Insérez le fil d'âme exposé dans la zone de sertissage de la cosse de câble et sertissez-le à l'aide d'une pince à sertir appropriée.
3. Passez les câbles dans le passe-câble étanche **(A)**.
4. Connectez le câble d'entrée AC **(B)** comme indiqué dans les diagrammes ci-dessous en fonction de votre ordre.
5. Connectez le câble Ethernet **(D)** au port RJ45 si nécessaire.

Câblage sans composants électroniques à l'intérieur

- Utilisez des fils de cuivre de 6 mm².
- Deux jeux de câbles d'entrée AC sont nécessaires pour les bornes de recharge doubles.
- Un fil PE supplémentaire **(C)** est nécessaire pour la mise à la terre du piédestal. Installez une cosse de câble (Recommandation : RNB8-6) sur le fil PE. Utilisez une vis M6 x 16 fournie pour connecter au piédestal.

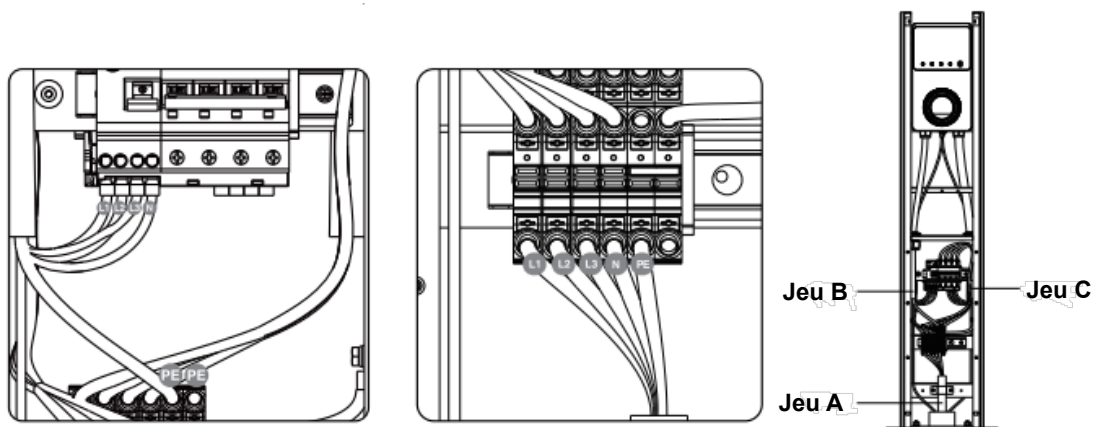
NOTE : Veuillez vous référer au *Manuel utilisateur* ou au *Guide de référence rapide* de la borne de recharge pour le câblage du câble d'entrée AC.

Câblage avec des composants électroniques à l'intérieur

- Trois jeux de câbles d'entrée AC sont nécessaires pour les bornes de recharge doubles, dénommés **jeu A**, **jeu B** et **jeu C** dans le présent document. Le jeu B et le jeu C connectent RCD à la borne de

recharge.

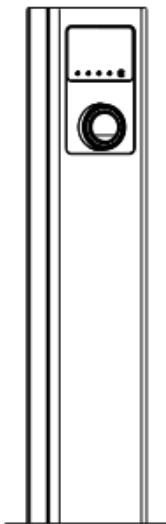
- Utilisez des fils de cuivre de 6 mm² pour le jeu B et le jeu C. Attachez les cosses de câble (recommandation : EVN6-12) aux fils.
- Utilisez des fils de cuivre de 16 mm² pour le jeu A. Attachez les cosses de câble (recommandation : EVN16-18) aux fils.
- Utilisez le serre-fil pour fixer le câble d'entrée AC.



*Le port PE à droite est destiné à l'autre borne de recharge.

Assemblage du piédestal

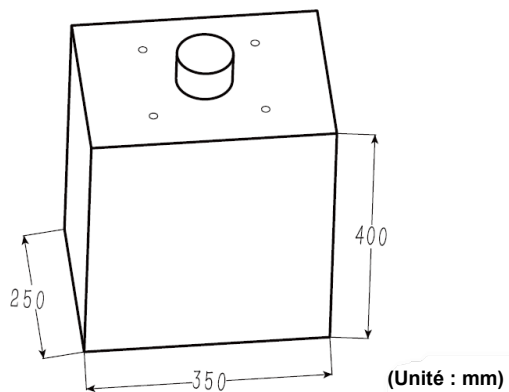
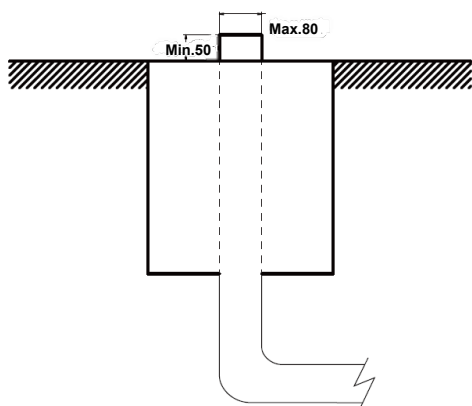
Réinstallez le couvercle, le couvercle avant, le couvercle arrière et le couvercle supérieur une fois que tous les fils sont correctement connectés. L'installation est maintenant terminée.



Préparation d'une fondation (en option)

1. Creusez un trou en fonction des dimensions de la fondation. Les dimensions recommandées sont de 350 x 250 x 400 mm (L x W x H).
2. Creusez une tranchée et une ouverture pour poser le conduit de câblage. Le diamètre du conduit de câblage doit être inférieur ou égal à 80 mm.
3. Guidez le conduit à l'endroit désigné.

4. Versez du béton humide dans le trou et attendez qu'il soit durci.
5. Tirez le câblage vers le haut à travers le conduit, en laissant une longueur supplémentaire d'environ 1,3 m pour les activités d'installation restantes.



NOTE : Les illustrations de ce guide ne sont données qu'à titre indicatif.
